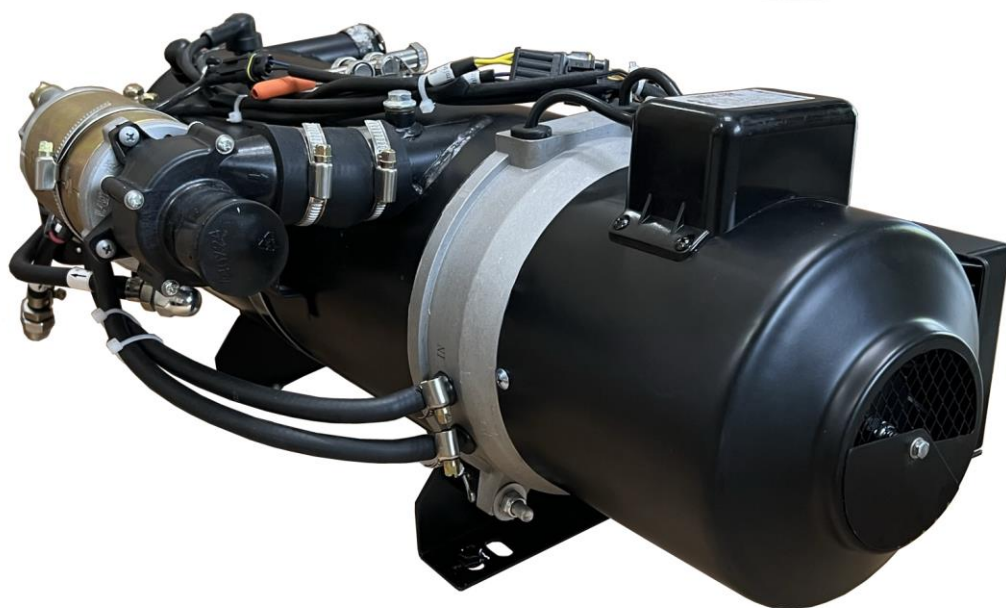




**Жидкостной подогреватель
HYDRO D20/D30**



**Каталог запасных частей
и компонентов**

Дизель

Содержание:

Наименование	№ Рисунка	Страница
Объём поставки	Рис. 1	3
Внутренние компоненты подогревателя	Рис. 2	4–5
Элементы топливной системы	Рис. 3	6–7
Дополнительные компоненты	Рис. 4	8

	Модификация оборудования
Идент. №	Наименование базовой поставки подогревателя
HYD24D20	<i>HYDRO D20 24V (дизель)+клавишный выключатель</i>
HYD24D30	<i>HYDRO D30 24V (дизель)+клавишный выключатель</i>

Объём поставки*

* (возможны изменения)

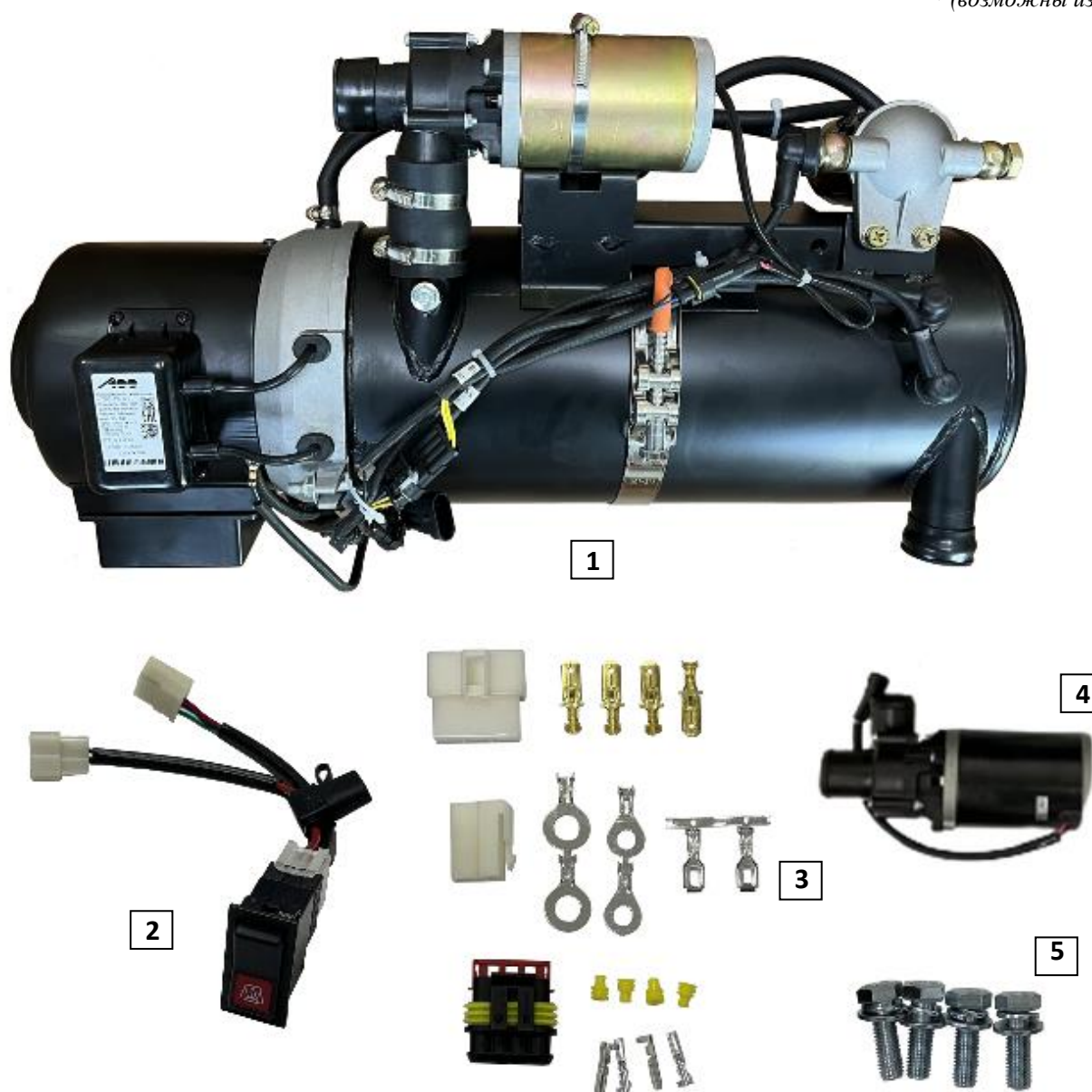


Рис. 1

Поз.	К-во	Диз.	ID №	Наименование	Примеч.
1	1	х	-	Отопитель HYDRO D30 24V (дизель)	30 кВт / 24В
2	1	х	A2710469	Выключатель клавишный (два положения) HYD24D20/D30 24В	
3	1	х	A352969	Электрические разъемы HYDRO D20/D30	
4	1	х	A43151	Насос циркуляционный HYDRO D20/D30 24В	
5	4	х	-	Болт крепления	

Внутренние компоненты подогревателя

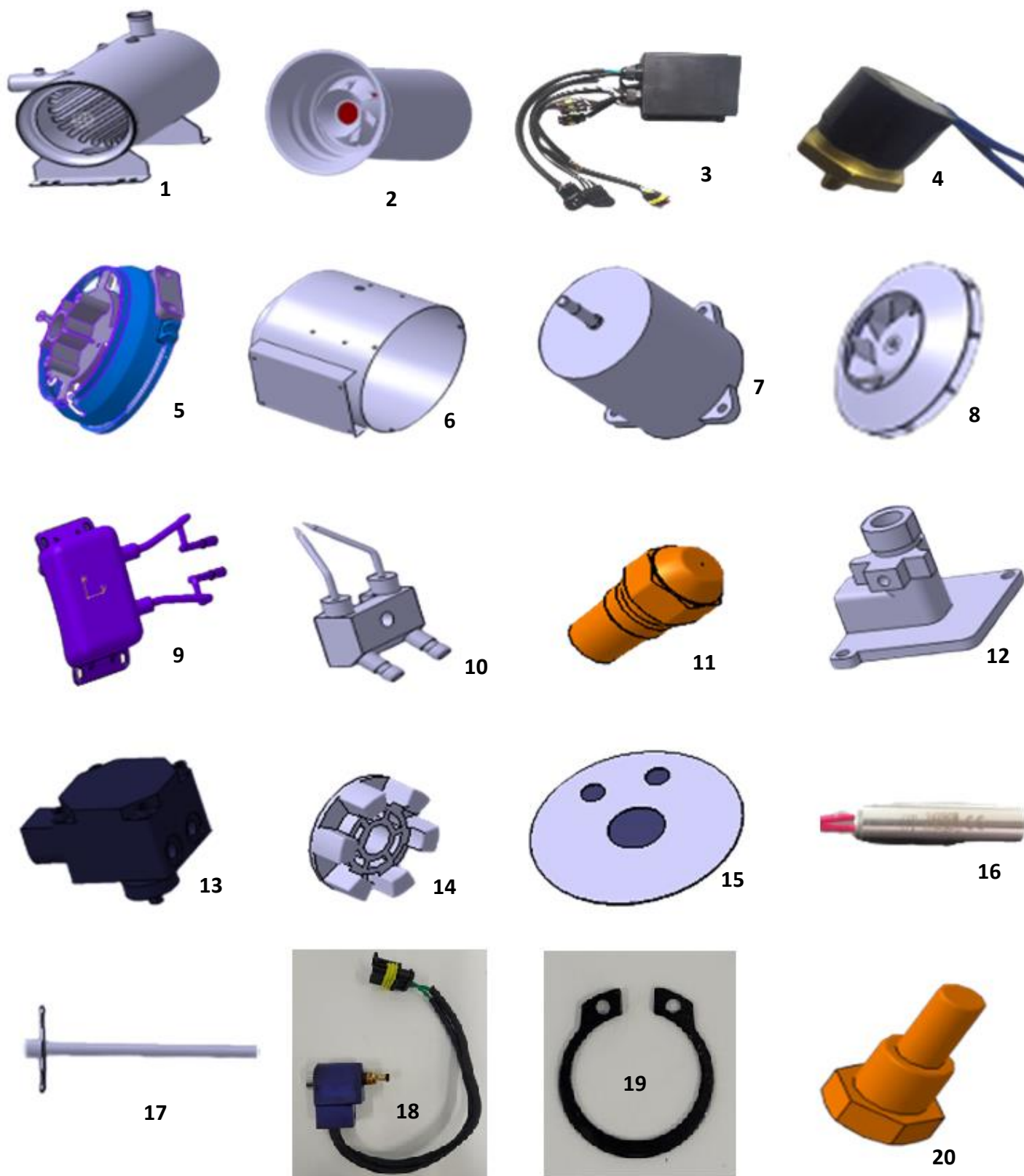


Рис. 2

Поз.	Кол-во.	ID №	Наименование	Примеч.
1	1	A395749	Теплообменник HYDRO D20	
	1	A469084	Теплообменник HYDRO D30	
2	1	A342637	Жаровая труба HYDRO D20	
	1	A39424	Жаровая труба HYDRO D30	
3	1	A9023418	Блок управления HYD24D20&D30	
4	1	A408719	Термостат HYDRO D20/D30	
5	1	A286303	Алюминиевый корпус HYDRO D20/D30	
6	1	A436410	Крышка мотора HYDRO D20/D30	
7	1	A106082	Мотор HYDRO D20/D30	
8	1	A275611	Крыльчатка HYDRO D20/D30	
9	1	A388815	Высоковольтная катушка HYDRO D20/D30	
10	1	A1303871	Электрод высоковольтный HYDRO D20/D30	
11	1	A341304	Форсунка HYDRO D20	
	1	A391697	Форсунка HYDRO D30	
12	1	A2710183	Корпус крепления форсунки HYDRO D20/D30	
13	1	A72027	Топливный насос HYDRO D20/D30	
14	1	A397563	Муфта HYDRO D20/D30	
15	1	A1114693	Теплоотражающая пластина HYDRO D20/D30	
16	1	A420042	Подогрев форсунки HYDRO D20/D30	
17	1	A215171	Датчик пламени HYDRO D20/D30	
18	1	A2710807	Магнитный клапан HYDRO D20/D30	
19	1	A453048	Кольцо стопорное HYD D20/D30	
20	1	A353902	Датчик температуры охлаждающей жидкости	

Элементы топливной системы



Рис. 3

Поз.	Кол-во.	ID №	Наименование	Примеч.
1	1	A140708	Фильтр топливный HYDRO D20/D30	
2	1	A406287	Датчик температуры топлива HYDRO D20/D30	
3	1	A408298	Термостат топливный HYDRO D20/D30	
4	1	A9012229	Подогрев топливного фильтра HYDRO D20/D30	
5	1	A151173	HYD D20/D30 Кольцо уплотнительное Ø12.4 мм (для подогрева топливного фильтра)	
6	1	A462659	Топливная трубка (обратная магистраль) HYD D20/D30	
7	1	A2710468	Топливная трубка подающая магистраль) HYD D20/D30	
8	1	A65433	Трубка напорная (от топливного насоса к форсунке)	
9	1	A65513	Полый болт G1/4" (к топливному насосу)	HYDRO D20/D30
	1	A65434	Полый болт (к корпусу форсунки), G1/8"	HYDRO D20/D30
	1	A150763	Полый болт M14*1.5 (к топливному фильтру)	HYDRO D20/D30
10	1	A65514	Кольцо уплотнительное Ø13 мм (к топливному насосу)	HYDRO D20/D30
	1	A65447	Кольцо уплотнительное Ø10 мм (к корпусу форсунки)	HYDRO D20/D30
	1	A151203	Кольцо уплотнительное Ø14 мм (к топливному фильтру)	HYDRO D20/D30
11	1	A85785	HYD D20/D30 Кольцевой штуцер	
12	1	A247049	HYDRO D20/D30 Штуцер	
13	1	A35213	Топливопрод HYDRO D20/D30 (8м)	

Дополнительные компоненты



Рис. 4

Поз.	Кол-во.	ID №	Наименование	Примеч.
1	1	A43152	Насос циркуляционный HYDRO D20/D30 24В	
2	1	A1300744	Жгут проводов HYD24D20/D30 (14 м)	
	1	A1300769	Жгут проводов HYD24D20/D30 (5м)	