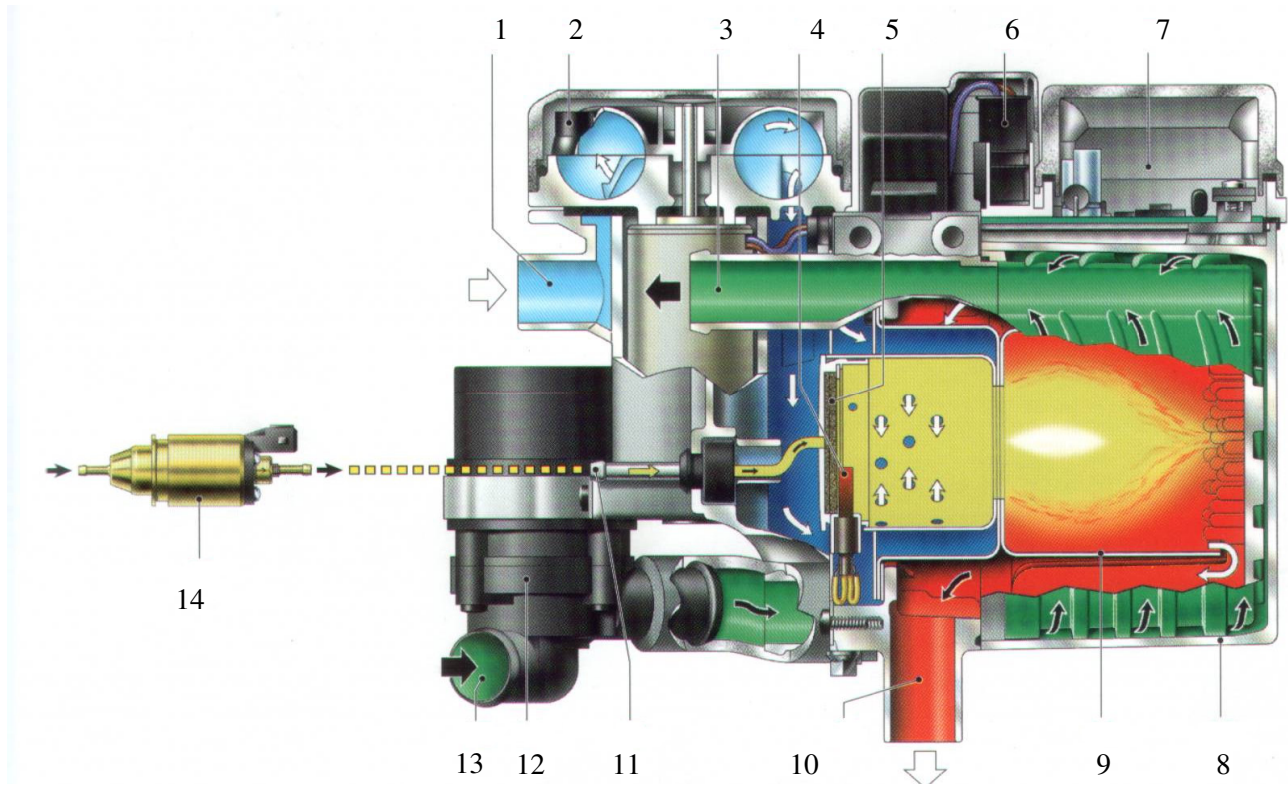




Предпусковой подогреватель **HYDRO D5** в разрезе



1. Забор воздуха
2. Нагнетатель воздуха
3. Выпускной жидкостной патрубков
4. Штифт накаливания / датчик пламени
5. Испарительная прокладка
6. Герметичный разъём
7. Блок управления с датчиками температуры
8. Теплообменник
9. Камера сгорания
10. Выход выхлопных газов
11. Топливная трубка
12. Циркуляционный насос
13. Заборный жидкостной патрубков
14. Топливный дозирующий насос