



**Техническое описание, руководство по монтажу,
эксплуатации и техническому обслуживанию.**



**Автономный воздушонагревательный
прибор, работающий на дизельном топливе.**

HEATER AER D2 12-24B
HEATER AER D5 12-24B

1 Введение

Оглавление

Глава	Название главы	Содержание главы	Страница
1	Введение	<ul style="list-style-type: none">• Оглавление2• Схема данной документации3• Особые формы записи, иллюстрации и пиктограммы4• Сведения для ознакомления перед началом работ5• Инструкции по технике безопасности при монтаже и эксплуатации6• Предотвращение несчастных случаев6	
2	Информация о продукте	<ul style="list-style-type: none">• Комплект поставки отопительного прибора, универсальный монтажный комплект7, 8• Технические характеристики9• Габаритные размеры 10	
3	Монтаж	<ul style="list-style-type: none">• Монтаж и место установки11• Место установки 12• Разрешенные места установки 13• Разъем подключения кабельного жгута, слева или справа 13• Монтаж и фиксация 14• Подача горячего воздуха 15• Отвод отработанных газов 16• Подача воздуха в камеру сгорания 17• Подача топлива 18 - 21	
4	Эксплуатация и функционирование	<ul style="list-style-type: none">• Руководство по эксплуатации / Важные советы по эксплуатации ...22• Первоначальный ввод в эксплуатацию22	
5	Электрооборудование	<ul style="list-style-type: none">• Проводной монтаж отопительного прибора23• Спецификация монтажных схем / Монтажные схемы 24-25	
6	Запасные части	<ul style="list-style-type: none">• Состав запчастей отопителя26	

1 Введение

Схема данной документации

Данная документация содержит всю важную информацию по отопительному прибору, необходимую персоналу монтажных мастерских при его установке и потребителю при его эксплуатации.

Для ускорения поиска информации документация разбита на 8 глав.

1 Введение

Здесь находится важная вводная информация по монтажу отопительного прибора, а также по структуре данной документации.

2 Информация о продукте

Здесь содержится информация по комплекту поставки, техническим характеристикам и габаритам отопительного прибора.

3 Монтаж

Здесь содержится важная информация и рекомендации по монтажу отопительного прибора.

4 Эксплуатация и функционирование

Здесь содержится информация по эксплуатации и функционированию отопительного прибора.

5 Электрооборудование

Здесь содержится информация по электронике и электронным компонентам отопительного прибора.

6 Неисправность / Техобслуживание / Сервис

Здесь содержится информация по возможным неисправностям, их устранению, техобслуживанию и связи с сервисной службой.

7 Экология

Здесь содержится информация по сертификации, утилизации и сертификату соответствия ЕЭС.

8 Обозначения

Здесь содержится указатель ключевых слов заглавий и перечень сокращений.

1 Введение

Особые способы записи, иллюстрации и пиктограммы

В данной документации содержание по разным темам выделяется при помощи специальных способов записи и пиктограмм.

Значение и соответствующие действия демонстрируются на следующих примерах.

Особые способы записи и изложения материала

Точка (*) обозначает перечисление после вводного тезиса.

Если после точки стоит дефис (-), то это перечисление относится к данной точке.

Пиктограммы



Опасно!

Эта пиктограмма с пометкой „Опасно“ обозначает опасность, угрожающую здоровью и жизни.

В случае несоблюдения данного указания при определенных обстоятельствах имеется опасность причинения тяжелых телесных повреждений вплоть до летального исхода.



Внимание!

Данная пиктограмма с пометкой „Внимание“ указывает на опасность для человека и / или продукта. Несоблюдение данного указания может привести к последствиям для здоровья людей и / или повреждению прибора.

Обратить внимание!

Данное указание отсылает к рекомендациям по использованию и полезным советам по монтажу отопительного прибора.

Сведения для ознакомления перед началом работ

Сфера применения отопительного прибора

Автономный воздушонагревательный прибор с учетом его тепловой мощности предназначен для установки на следующих транспортных средствах:

- Транспортные средства всех видов (макс. 8 сидячих мест) и прицепы к ним

- Строительные машины
- Сельскохозяйственные машины
- Лодки, суда и яхты (только дизельные отопительные приборы)
- Автомобили, оборудованные под жилье

Обратить внимание!

- Разрешается установка отопительных приборов (только дизельных, 24 В) на автомобилях, предназначенных для перевозки опасных грузов согласно предписанию ADR.
- Для обогрева грузового помещения / транспортируемых грузов стандартный блок управления подлежит замене на специальный блок управления - (номер по каталогу см. в прайс-листе на отопительные приборы или на запасные части).

Назначение отопительного прибора

- Подогрев стекол для их размораживания и удаления конденсата
- Обогрев и поддержание температуры в:
 - кабине водителя или рабочей кабине, судовых каютах
 - грузовых помещениях
 - жилых и служебных отсеках
 - автомобилях, оборудованных под жилье

Вследствие своего функционального назначения отопительный прибор **не** разрешается использовать в следующих целях:

- Длительная непрерывная эксплуатация для обогрева:
 - жилых помещений, гаражей
 - строительных вагончиков, дачных домов и охотничьих домиков
 - барж, используемых для жилья, и т.д.
- Обогрев или сушка:
 - людей или животных путем прямого обдува горячим воздухом
 - предметов
 - вдувание горячего воздуха в какие-либо емкости



Внимание!

Инструкция по технике безопасности в отношении сферы применения и назначения!

- Отопительный прибор должен эксплуатироваться и использоваться только для целей, указанных производителем, с учетом содержащейся в сопроводительной документации к каждому отопительному прибору информации.

• Место расположения отопительного прибора

- Элементы конструкции и другие детали, находящиеся вблизи отопительного прибора должны быть защищены от чрезмерного нагрева или возможного попадания на них топлива или смазочного материала.
- Сам отопительный прибор при перегреве не должен создавать опасность возникновения пожара. Данное требование считается выполненным, если при установке соблюдено достаточное расстояние до всех деталей, обеспечена соответствующая вентиляция и использованы безопасные в пожарном отношении материалы или теплозащитные экраны.
- На автомобилях классов M_2 и M_3 отопительный прибор не должен устанавливаться в пассажирском салоне. В любом случае необходима установка в непроницаемом кожухе, причем обязательно соблюдение всех вышеприведенных требований.
- Заводская табличка или данные с нее при установке отопительного прибора на автомобиле должны размещаться таким образом, чтобы их можно было легко прочитать.
- При установке отопительного прибора необходимо выполнять все необходимые меры предосторожности, чтобы максимально исключить возможность травмирования людей или повреждения перевозимых предметов.

• Подача топлива

- Горловина залива топлива не должна располагаться в пассажирском салоне и должна быть герметично закрыта крышкой чтобы исключить возможность разлива топлива.
- Для отопительных приборов, работающих на жидком топливе, с подачей топлива, отделенной от топливной системы автомобиля, необходимо четко обозначить вид топлива и заливную горловину.
- На заливную горловину нужно нанести напоминание о необходимости отключения отопительного прибора перед его заправкой

• Выхлопная система

- Выхлопной патрубок должен быть расположен таким образом, чтобы исключить попадание выхлопных газов внутрь автомобиля через систему вентиляции, каналы подачи теплого воздуха или оконные отверстия.

• Подача воздуха в камеру сгорания

- Воздух в камеру сгорания отопительного прибора не должен подаваться из пассажирского салона автомобиля.
- Впускное отверстие канала подачи воздуха должно быть расположено таким образом, чтобы исключить его блокирование посторонними предметами.

• Выпуск горячего воздуха

- Магистраль циркуляции горячего воздуха внутри автомобиля должна быть проложена таким образом, чтобы исключить возможность получения ожога и травмирования при ее касании.
- Выпускной канал воздуха должен быть расположен таким образом, чтобы исключить его блокирование посторонними предметами.

Топливный бак

Топливный бак отопительного прибора должен отвечать следующим требованиям:

- в случае утечки топливо должно стекать на пол, не попадая на горячие детали автомобиля или на перевозимый груз;
- топливный бак с бензином должен иметь предохранительное устройство обратного удара пламени в заливном отверстии или герметичную пробку.

Расположение системы отвода и трубопроводов выхлопных газов

Система отвода и отводящие трубопроводы выхлопных газов должны быть проложены или защищены таким образом, чтобы исключить возможность опасного нагревания или воспламенения груза. Располагающиеся непосредственно под топливным баком (дизельное топливо) детали системы отвода выхлопных газов должны находиться от него на расстоянии 100 мм или быть закрыты теплозащитным экраном.

Запуск отопительного прибора

Отопительный прибор разрешается запускать только вручную. Использовать автоматический запуск при помощи программируемого выключателя не допускается.

Инструкции по технике безопасности при монтаже и эксплуатации



Опасно!

Опасность травмирования, ожога и отравления!

- Отопительный прибор разрешается включать только при закрытой смотровой крышке и смонтированных выпускных патрубках.
- Запрещается открывать смотровую крышку на работающем приборе.
- Перед началом всех работ отключить от цеп и аккумуляторную батарею.
- Перед проведением работ с отопительным прибором выключить его и дождаться, пока не остынут все горячие детали.
- Запрещается эксплуатировать отопительный прибор в закрытых помещениях, например, в гаражах или на закрытой стоянке.
- Регулируемые обдувочные сопла всегда должны быть направлены таким образом, чтобы исключить непосредственный обдув горячим воздухом людей и животных, а также термочувствительных предметов (закрепленных и незакрепленных).



Внимание!

Инструкции по технике безопасности при монтаже и эксплуатации!

- Теплообменник воздушонагревательного прибора, являющийся термочувствительным конструктивным элементом, подлежит замене через 10 лет после первого ввода отопительного прибора в эксплуатацию.
- Монтаж и ремонт (в том числе и по гарантии) отопительного прибора может выполняться только имеющим допуск компании-производителя установщиком согласно предписаниям данной документации, в определенных случаях - согласно специальным монтажным правилам.
- Ремонт не имеющими авторизации сервисным и организациями и / или с использованием неоригинальных запасных частей представляет собой опасность и поэтому недопустим. Последствием таких действий является прекращение действия типового разрешения на эксплуатацию отопительного прибора и, следовательно, отзыв разрешения на эксплуатацию транспортного средства.
- Запрещается выполнение следующих действий:
 - Изменение конструкции деталей, подвергающихся термическому воздействию.
 - Отклонение от правовых предписаний, требований техники безопасности и / или эксплуатационных нормативов, содержащихся в данной документации, при монтаже или эксплуатации. В особенности это относится к электропроводке, системе подачи топлива, системе подачи воздуха в камеру сгорания и выхлопной системе.

- При монтаже или ремонте разрешается использовать только оригинальные принадлежности или оригинальные запасные части.
- При выполнении на транспортном средстве электросварочных работ для защиты блока управления необходимо снять клемму с плюсового вывода аккумуляторной батареи и замкнуть ее на массу.
- Запрещается эксплуатация отопительного прибора в таких местах, где в атмосфере могут содержаться воспламеняющиеся пары или пыль, напр., если вблизи располагается
 - топливный склад
 - угольный склад
 - дровяной склад
 - зернохранилище и т.п.
- При заправке необходимо отключать отопительный прибор.
- Монтажный отсек для отопительного прибора, за исключением его установки в защитном кожухе и т.п., не предназначен для хранения каких-либо предметов и должен быть свободным. Вблизи отопительного прибора или на нем ни в коем случае не должны храниться или транспортироваться запасные канистры с топливом, емкости с маслом, аэрозольные и газовые баллоны, ветошь, одежда, бумага и т.д.
- Вышедшие из строя предохранители должны заменяться только на предохранители с аналогичным сопротивлением.
- При обнаружении утечки топлива из топливной системы отопительного прибора (разгерметизация) обратиться за устранением неисправности в авторизованный сервисный центр.
- Запрещается преждевременная остановка инерционного выбега отопительного прибора путем использования разъединителя аккумуляторной батареи, за исключением аварийного выключения.

Предотвращение несчастных случаев

Всегда необходимо выполнять общепринятые правила по предотвращению несчастных случаев и соблюдать соответствующие нормативы по охране труда.

Рис. № Название

- 1 Отопитель
- 2 Топливный дозирующий насос
- 3 Поворотный выключатель (дополнительно)
- 4 Топливная трубка
- 5 Предохранитель
- 6 Жгут проводов
- 7 Выхлопная труба
- 8 Воздухозаборная труба
- 9 Пластиковые хомуты
- 10 Кронштейн топливного насоса
- 11 Топливная трубка
- 12 Хомут
- 13 Поворотный дефлектор
- 14 Сетка
- 15 Задняя крышка
- 16 Гофрированный воздуховод
- 17 Разъем
- 18 Хомут
- 19 Глушитель на входе

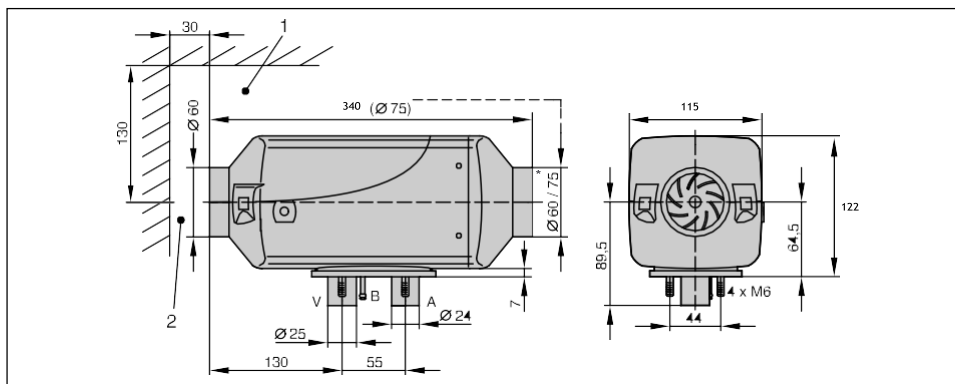


Технические характеристики

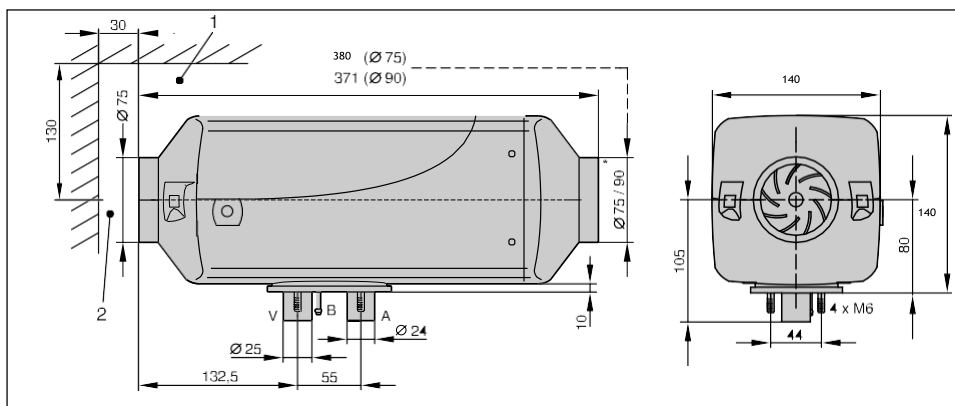
Мощность (Ватт)	AER D2	AER D5
Теплоноситель	Воздух	Воздух
Расход топлива (л/ч)	0.28-0.10	0.51-0.16
Топливо	Дизель	Дизель
Масса	ок. 2,7 кг	ок. 4,5 кг
Скорость потока воздуха без противодавления (кг/ч)	105	185
Электр. потребляемая мощность(в атт) в рабочем состоянии (12 и 24 В) и при запуске (12 и 24В)	8-34	7-40
Номинальное напряжение	12 В или 24 В	12 В или 24 В
Основные размеры	340*115*122	380*140*140
Рабочий диапазон Нижний предел напряжения:	10,5 вольт - 18 вольт Время срабатывания защиты от пониженного напряжения: 20 секунд	
Верхний предел напряжения:	18 вольт - 28 вольт Время срабатывания защиты от перенапряжения: 20 секунд	
Топливо	Имеющееся в продаже дизельное топливо (DIN EN 590)	
Допустимая температура окружающей среды	Отопитель	от -40 °С до +70 °С
	Дозирующий насос	от -40 °С до +50 °С
Максимальная температура воздуха на входе	+40 °С	
Режим вентиляции	Доступно только с нагревателем Alpine	

2 Информация о продукте

Габаритные размеры AER D2



Габаритные размеры AER D5



- 1 Минимальный монтажный зазор (свободное пространство) для открытия крышки и демонтажа штифтового электрода накаливания и блока управления.
- 2 Минимальный монтажный зазор (свободное пространство) для забора горячего воздуха.

A = выхлопные газы
B = топливо
V = воздух, подаваемый в камеру сгорания

3 Монтаж

Монтаж и место установки

Отопительный прибор предназначен и имеет допуск к установке в помещениях транспортных средств, предназначенных для перевозки людей. Установка в кабине водителя или салоне пассажирских автобусов, имеющих более 9-ти сидячих мест, **не разрешается**.

При установке в помещениях, предназначенных для перевозки пассажиров, магистрали для отвода выхлопных газов, для подачи воздуха в камеру сгорания и для подачи топлива не должны иметь разъемных соединений внутри этих помещений, и отверстия для их прокладки должны иметь брызгонепроницаемую изоляцию. Поэтому отопительный прибор можно крепить за его опору при помощи посаженного на эту опору фланцевого уплотнителя к полу транспортного средства или к его стенке с внешней стороны.

Электронное управляющее устройство встроено в отопительный прибор, благодаря чему значительно упрощается проводной монтаж при установке.

Обратить внимание!

- При монтаже отопительного прибора обеспечить достаточное пространство для забора воздуха, демонтажа штатного электрода накаливания и блока управления (см. стр. 15 „Габаритные размеры“).
- Соблюдайте предписания и инструкции по технике безопасности к данной главе на стр. 4 – 7.

Место установки

Место установки в автомобиле, оборудованном под жилье

На автомобиле, оборудованном под жилье, отопительный прибор рекомендуется устанавливать в салоне или в багажном отделении. Если нет возможности установить отопительный прибор в салоне или в багажном отделении, то его можно установить под полом автомобиля снаружи, в брызгозащищенном исполнении.

Монтаж отопительного прибора, работающего на дизельном топливе, с питанием от сети напряжением в 24 В на транспортном средстве, предназначенном для перевозки опасных грузов согласно предписанию ADR

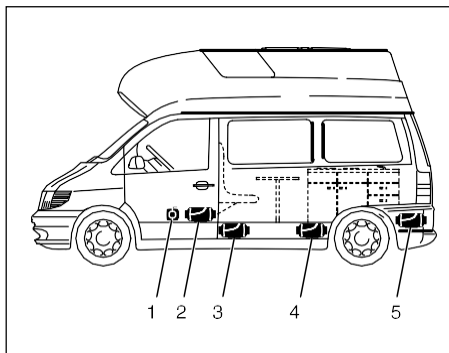
Разрешается установка отопительного прибора, работающего на дизельном топливе (24 В), на транспортных средствах, предназначенных для перевозки опасных грузов согласно предписанию ADR.

При выполненном соответствующим образом проводном монтаже отопительный прибор соответствует требованиям ADR, см. монтажные планы в конце данной документации.

Информация по предписаниям ADR находится на стр. 6, 31, а также в информационном листке с номером тиража 25 2161 95 15 80.

Обратить внимание!

Для установки отопительного прибора на автомобилях, предназначенных для перевозки опасных грузов, необходимо дополнительно выполнить предписания ADR.



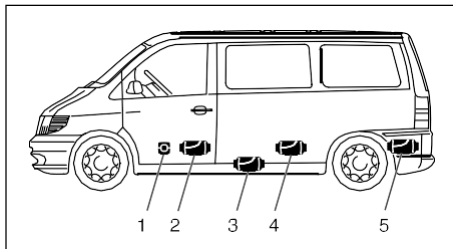
- 1 Отопительный прибор перед сиденьем рядом с водительским
- 2 Отопительный прибор между передними сиденьями
- 3 Отопительный прибор под полом
- 4 Отопительный прибор под оборудованием
- 5 Отопительный прибор в багажном отделении

3 Монтаж

Место установки

Место установки в легковом автомобиле / крупногабаритном лимузине

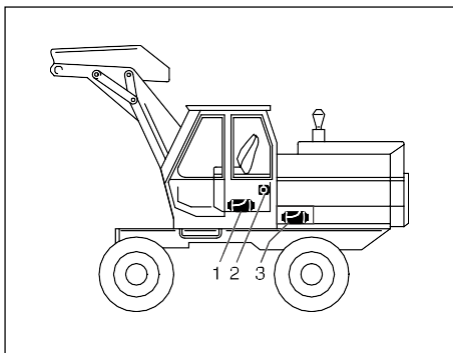
На легковом автомобиле / крупногабаритном лимузине отопительный прибор рекомендуется устанавливать в салоне или в багажном отделении. Если нет возможности установить отопительный прибор в салоне или в багажном отделении, то его можно установить под полом автомобиля снаружи, в бризгозащищенном исполнении.



- 1 Отопительный прибор перед сиденьем рядом с водителем
- 2 Отопительный прибор между передними сиденьями
- 3 Отопительный прибор под полом
- 4 Отопительный прибор под задним сиденьем
- 5 Отопительный прибор в багажном отделении

Место установки в кабине экскаватора (только дизельные отопительные приборы)

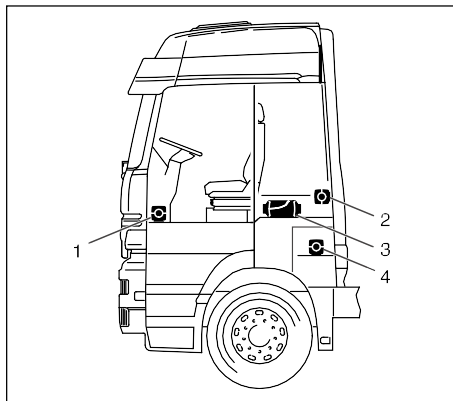
На экскаваторе отопительный прибор рекомендуется устанавливать в кабине. Если установка в кабине невозможна, то отопительный прибор можно устанавливать в ящике для хранения принадлежностей вне кабины.



- 1 Отопительный прибор в ящике под сиденьем
- 2 Отопительный прибор на задней стенке кабины
- 3 Отопительный прибор в защитном ящике

Место установки в грузовом автомобиле (только дизельные отопительные приборы)

На грузовом автомобиле отопительный прибор рекомендуется устанавливать внутри водительской кабины. Если установка внутри водительской кабины невозможна, отопительный прибор можно установить в ящике для инструментов или в ящике для хранения принадлежностей.



- 1 Отопительный прибор перед соседним с водителем сиденьем
- 2 Отопительный прибор на задней стенке кабины
- 3 Отопительный прибор под топчаном
- 4 Отопительный прибор в ящике для инструментов

Обратить внимание!

- Предложения по установке в руководстве по монтажу приводятся в качестве примеров. Возможны и другие места установки, если они отвечают приводимым в данном руководстве по монтажу требованиям.
- Другая информация по монтажу (напр., для лодок и судов) предоставляется производителем по запросу.
- Соблюдать указания по местам установки, а также рабочую температуру и температуру складского хранения.

3 Монтаж

Разрешенные места установки

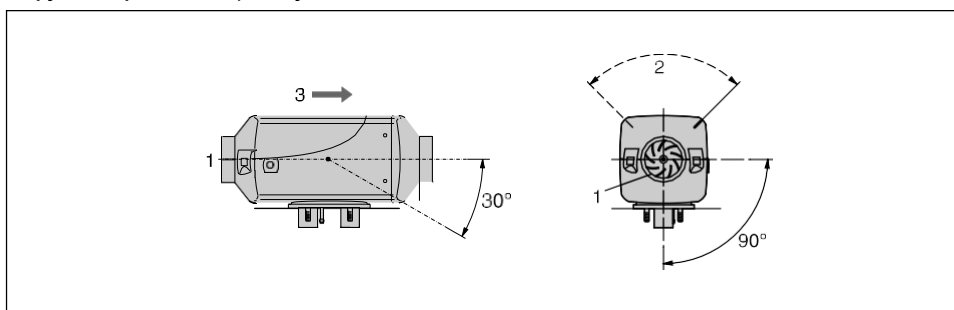
Рекомендуется выполнять монтаж отопительного прибора в стандартном положении, как показано на рисунке.

В зависимости от монтажных условий отопительный прибор можно наклонять под углом до 30° согласно схеме (направление подачи – вниз!) либо поворачивать под углом до 90° вокруг собственной продольной оси (патрубок для отвода

выхлопных газов - горизонтально, штифтовой электрод накаливания смотрит вверх!).

В режиме обогрева отопительный прибор может отклоняться от представленного стандартного положения на углы до +15° в любой плоскости вследствие изменения положения автомобиля или судна без каких-либо воздействий на его работу.

Стандартное положение — горизонтально (выхлопной патрубок направлен вниз) с допустимыми отклонениями

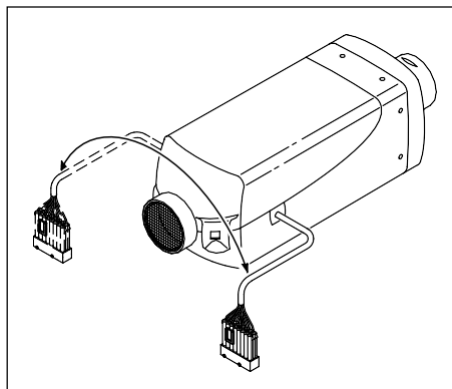


- 1 Отверстие забора горячего воздуха (крыльчатка нагнетателя)
- 2 Положение штифтового электрода накаливания
- 3 Направление потока

Разъем подключения кабельного жгута, слева или справа

При необходимости разъем кабельного жгута может быть переделан для подключения к противоположной стороне отопительного прибора. Для этого необходимо демонтировать блок управления и открыть нижнюю полукруглую часть кожуха кабельного жгута. После этого можно по-новому подсоединить кабельный жгут к блоку управления.

Затем вновь установить блок управления, крышку кожуха, вставить наконечник кабельного жгута и заглушку в соответствующие отверстия в нижней части кожуха.



3 Монтаж

Монтаж и фиксация

Отверстия для прокладки каналов выпуска отработанных газов, подачи воздуха в камеру сгорания и подачи топлива высверливайте согласно заранее составленной схеме.

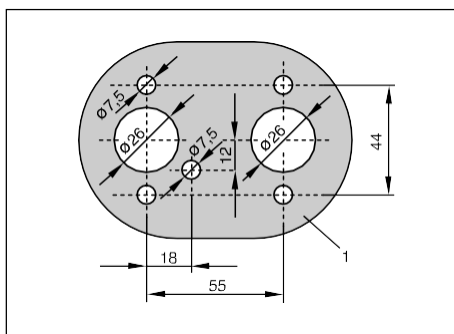
Поверхность крепления опоры прибора должна быть ровной.

Для высверливания отверстий и выравнивания поверхности установки можно запросить у производителя соответствующий инструмент.

Отверстие \varnothing 10,5 мм для стренги кабеля

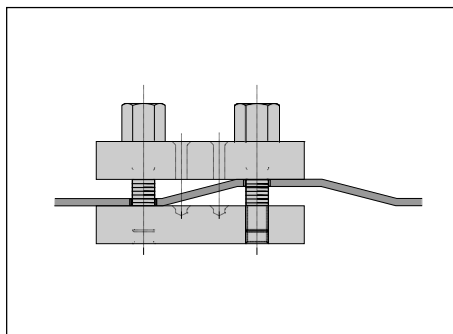
Если листовая металл в месте установки тоньше чем 1,5 мм, то необходимо дополнительно установить усиливающий металлический лист.

Схема высверливания отверстий

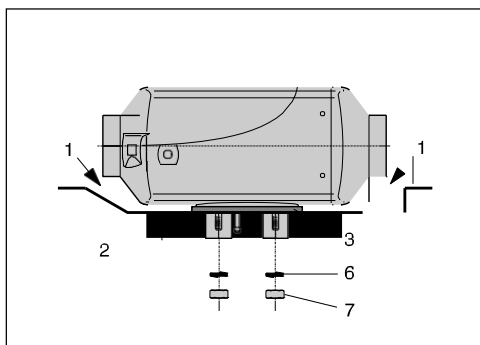


1 Контур опорной поверхности

Инструмент для выравнивания поверхностей

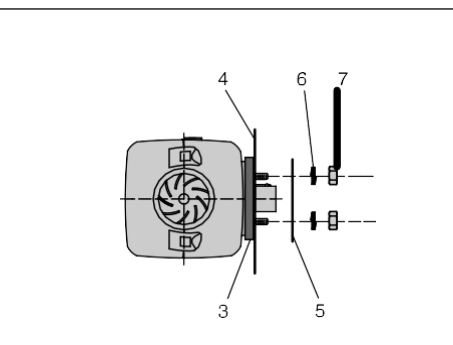


Крепеж отопительного прибора на полу автомобиля



- 1 Обязательно необходим зазор между отопительным прибором и полом автомобиля - дополнительно проверить, вращается ли крыльчатка вентилятора без помех.
- 2 Монтажная поверхность должна быть ровной.
- 3 Должен быть установлен фланцевый уплотнитель.

Крепеж отопительного прибора на стенке автомобиля в горизонтальном положении



- 4 Стенка автомобиля должна быть ровной.
- 5 Усиливающий металлический лист (при необходимости см. выше)
- 6 Упругая шайба
- 7 Градуированные гайки М6 (момент затяжки 5^{+1} Нм)

3 Монтаж

Подача горячего воздуха

В комплект поставки универсального монтажного комплекта входит гибкая трубка, воздуховод, защитная решетка и дефлектор.



Опасно!

Опасность ожога и травмирования!

- Шланги системы подвода горячего воздуха, а также сопло вывода горячего воздуха необходимо проложить и закрепить таким образом, чтобы они не оказывали непосредственного воздействия путем касания / обдува на людей, животных или термочувствительные материалы. При необходимости установить поперек магистрали подвода горячего воздуха или сопла подачки крышку.
- На выходе горячего в помещение воздуха должен быть установлен рассеиватель.
- На впуске и выпуске горячего воздуха при отсутствии воздушных шлангов необходимо установить защитную сетку, чтобы исключить возможность травмирования вентилятором или ожогов при касании теплообменника.
- Магистраль подачи теплого воздуха нагревается до высоких температур во время и сразу же после эксплуатации в режиме обогрева. Поэтому во время эксплуатации в режиме обогрева не выполняйте никаких работ в зоне магистрали теплого воздуха. В таком случае предварительно отключите отопительный прибор и подождите, пока он полностью остынет. При необходимости используйте защитные перчатки.

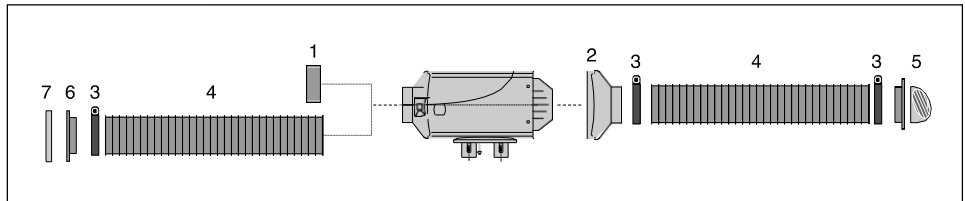
Обратить внимание!



Внимание!

- Отверстия забора горячего воздуха должны быть расположены таким образом, чтобы при стандартной эксплуатации в рабочем режиме исключить засасывание выхлопных газов двигателя автомобиля и попадание пыли, солевого тумана и т.д. в подогретый воздух.
- В режиме работы с полной рециркуляцией воздуха проложить канал подачи воздуха таким образом, чтобы отводимый теплый воздух не попал снова в воздухозаборник.
- При неисправности вследствие перегрева температура подогретого воздуха непосредственно перед аварийным отключением может достигать 150 °С, а температура поверхности - 90 °С. Поэтому для прокладки воздуховода для теплого воздуха должны использоваться только одобренные нами термостойчивые шланги!
- При проверке работы примерно через 10 мин эксплуатации средняя температура подаваемого воздуха, измеренная на расстоянии примерно 30 см от сопла, не должна превышать 110 °С (температура забираемого воздуха примерно 20 °С).
- Если водитель и пассажиры во время движения могут задевать отопительный прибор, необходимо установить термозащиту.

Подача горячего воздуха (пример)



- 1 Защитная сетка
- 2 Выпускной патрубок
- 3 Шланговый хомут
- 4 Гибкая трубка

- 5 Поворотный выпускной патрубок
- 6 Соединительный патрубок
- 7 Защитная сетка

Отвод отработанных газов

Монтаж системы отвода отработанных газов

В комплект поставки универсального монтажного комплекта входит гибкая трубка для отвода отработанных газов, внутренний диаметр 24 мм, длина 1000 мм и выхлопной глушитель. Гибкая трубка для отвода отработанных газов в зависимости от монтажных условий может быть укорочена на 20 см или удлинена до 2 м. Выхлопной глушитель закрепить в подходящем для этого месте.

Проложить гибкую трубку для отвода отработанных газов от отопительного прибора до глушителя и закрепить при помощи трубного хомута.

Проложить гибкую трубку для отвода отработанных газов от отопительного прибора до глушителя и закрепить при помощи трубных хомутов.

Закрепить на глушителе короткую концевую трубу (с оконечной втулкой) при помощи трубного хомута.



Внимание!

Инструкция по технике безопасности!

Вся система отвода отработанных газов во время эксплуатации в рабочем режиме и сразу после его завершения нагревается до очень высокой температуры.

Поэтому система отвода отработанных газов обязательно должна монтироваться согласно данному руководству по монтажу.

- Вывод системы отвода отработанных газов должен находиться снаружи автомобиля.
- Выхлопная труба не должна выступать за боковые габариты автомобиля.
- Монтируйте выхлопную трубу с небольшим уклоном, при необходимости в самой нижней точке просверлите отверстие диаметром примерно в 5 мм для отвода конденсата.
- Не должны подвергаться воздействию важные функциональные узлы автомобиля (соблюдать достаточные зазоры).
- Монтируйте выхлопную трубу на достаточном расстоянии от термочувствительных деталей. Особенное внимание следует обратить на топливные шланги (синтетические или металлические), электропроводку, а также на шланги тормозной системы и т.п.!
- Трубы выхлопной системы должны быть надежно закреплены (рекомендуется через каждые 50 см), чтобы исключить возможность повреждения из-за смещения.

- Прокладывайте систему отвода выхлопных газов таким образом, чтобы выхлопные газы не попадали в канал забора воздуха.
- Выход выхлопной трубы не должен забиваться грязью и снегом.
- Выход выхлопной трубы не должен быть направлен в сторону движения.
- Тщательно закрепить выхлопной глушитель.



Опасно!

Опасность ожога и отравления!

При любом горении развиваются высокие температуры и образуются ядовитые отходы горения.

Поэтому система отвода отработанных газов обязательно должна монтироваться согласно данному руководству по монтажу.

- Во время эксплуатации в режиме обогрева не выполнять никаких работ в зоне системы отвода отработанных газов.
- При проведении работ с системой отвода отработанных газов сперва отключить отопительный прибор и подождать до его полного остывания, при необходимости использовать защитные перчатки.
- Не вдыхать выхлопные газы.

Обратить внимание!

- Соблюдайте предписания и инструкции по технике безопасности к данной главе на стр. 4 – 6.
- Концевая выхлопная труба должна быть значительно короче гибкой трубки для отвода отработанных газов между отопительным прибором и глушителем.
- Для различения патрубков подачи воздуха в камеру сгорания и патрубков для отвода выхлопных газов на них имеются маленькие стрелки, обозначающие направление потока (см. схему на стр. 17).

3 Монтаж

Подача воздуха в камеру сгорания

Установка воздухопровода для подачи воздуха в камеру сгорания

В комплект поставки универсального монтажного комплекта входит гибкий шланг для подачи воздуха в камеру сгорания, внутренний диаметр 25 мм, длина 1000 мм.

Гибкий шланг подачи для подачи воздуха в камеру сгорания в зависимости от монтажных условий может быть укорочен на 20 см или удлинен до 2 м.

Гибкий шланг для подачи воздуха в камеру сгорания подсоединить к отопительному прибору при помощи трубного хомута и при помощи шланговых хомутов или лент для кабельного монтажа закрепить в подходящих местах.

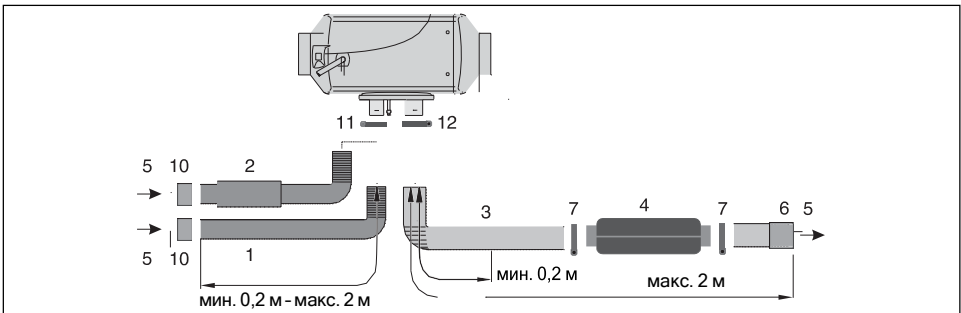
После монтажа наденьте концевую втулку.



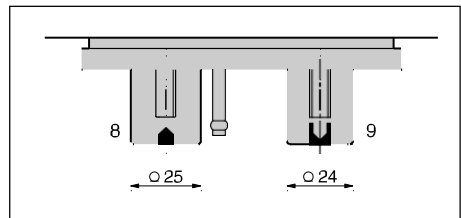
Внимание!

Инструкции по технике безопасности для воздухопровода подачи воздуха в камеру сгорания!

- Заборное отверстие канала подачи воздуха в камеру сгорания должно быть всегда свободно.
- Прокладывайте систему подачи воздуха в камеру сгорания таким образом, чтобы в нее не попадали отводимые выхлопные газы.
- Не направлять заборное отверстие в сторону движения.
- Заборное отверстие канала подачи воздуха в камеру сгорания не должно забиваться грязью и снегом.
- Монтируйте воздухопровод для подачи воздуха в камеру сгорания с небольшим уклоном, при необходимости в самой нижней точке просверлите отверстие диаметром примерно в 5 мм для отвода конденсата.



- 1 Шланг подачи воздуха в камеру сгорания, внутр. диаметр = 25 мм
- 2 Впускной шумоглушитель
- 3 Патрубок для отвода выхлопных газов, внутр. диаметр = 24 мм
- 4 Выхлопной глушитель
- 5 Обеспечить защиту входного или выходного отверстия от встречного воздушного потока, снега, грязи и воды
- 6 Оконечная втулка подачи воздуха в камеру сгорания
- 7 Оконечная втулка отвода отработанных газов
- 8 Патрубок подачи воздуха в камеру сгорания
- 9 Патрубок выхлопной системы
- 10 Концевая втулка воздуха для горения
- 11 Шланговый хомут
- 12 Хомут выхлопной трубы



3 Монтаж

Подача топлива

Установить дозирующий насос, проложить систему подачи топлива и установить топливный бак

При установке дозирующего насоса, прокладке системы подачи топлива и установке топливного бака необходимо соблюдать следующие инструкции по технике безопасности. Отклонения от данных инструкций недопустимы. При их несоблюдении возможны отказы в работе.



Опасно! Опасность возгорания, взрыва, отравления и травмирования!

Будьте осторожны при обращении с топливом.

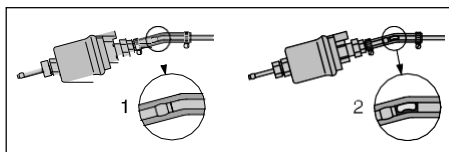
- Перед заправкой и проведением работ с системой подачи топлива выключить двигатель автомобиля и отопительный прибор.
- Не пользоваться открытыми источниками огня при обращении с топливом.
- Не курить.
- Не вдыхать пары топлива.
- Избегать попадания на кожу.



Внимание! Инструкции по технике безопасности при прокладке системы подачи топлива!

- Топливные шланги и трубки резать только острым ножом. Места срезов не должны быть сдавлены и на них не должно быть заусенцев.
- Топливные шланги от дозирующего насоса к отопительному прибору по возможности прокладывать с постоянным повышением.
- Топливные шланги должны быть надежно закреплены, чтобы исключить возможность их повреждения и / или образование шумов из-за их вибрации (примерно через каждые 50 см).
- Топливные шланги должны быть защищены от механических воздействий.
- Прокладывайте топливные шланги таким образом, чтобы продольное скручивание автомобиля, вибрация двигателя и т.п. не оказывали влияния на их крепление.
- Элементы системы подачи топлива необходимо защитить от теплового воздействия.

- Никогда не прокладывать и не закреплять топливные шланги в непосредственной близости от системы отвода отработанных газов от отопительного прибора или от двигателя автомобиля. При перекрещивании всегда соблюдайте достаточный зазор, при необходимости установите теплозащитные металлические листы или защитный шланг (номер защитного шланга по каталогу см. в каталоге).
- Исключить возможность скопления топлива из-за его утечки или испарения на электрооборудовании, что может привести к его возгоранию.
- При соединении топливных проводов и шлангов всегда соединять их встык, чтобы исключить возможность образования пузырей.



- 1 Правильная прокладка магистрали
- 2 Неправильная прокладка магистрали - образование пузырей

Инструкции по технике безопасности в отношении топливных магистралей в автобусах

- Запрещается размещение топливных магистралей и топливных баков в салонах автобусов.
- Топливные баки на автобусах должны быть расположены таким образом, чтобы в случае пожара была возможность покинуть автобус через двери.

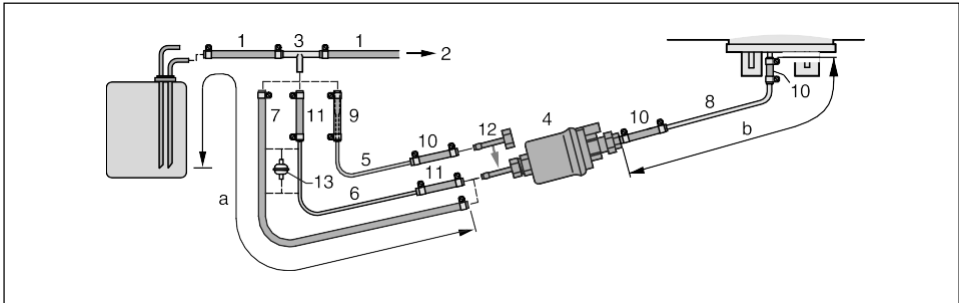
Обратить внимание!

- Соблюдайте предписания и инструкции по технике безопасности к данной главе на стр. 4 – 6.
- Шланги топливной системы для предотвращения образования запаха не крепите жестко к деталям, на которые передается звуковая вибрация. Для снижения уровня шума поверх топливных шлангов можно надеть шланг из пористой резины.

3 Монтаж

Подача топлива

Забор топлива через Т-образную врезку из подающей топливной магистрали от топливного бака к двигателю



автомобиля

- 1 Подающая топливная магистраль, топливный бак
- 2 К двигателю автомобиля, механический топливный насос или ТНВД
- 3 Т-образная врезка, 8-6-8 или 10-6-10
- 4 Дозировочный насос
- 5 Топливный шланг, 4 x 1 (внутр. диам. 2 мм)
- 6 Топливный шланг, 6 x 2 (внутр. диам. 2 мм)
- 7 Топливный шланг, 5 x 3 (внутр. диам. 5 мм)
- 8* Топливный шланг, 4 x 1,25 (внутр. диам. 1,5 мм)
- 9 Переходной элемент Ø 6 / 4
- 10 Топливный шланг, 3,5 x 3 (внутр. диам. 3,5 мм), длина прим. 50 мм
- 11 Топливный шланг, 5 x 3 (внутр. диам. 5 мм), длина прим. 50 мм
- 12 Соединительный патрубок, внеш. диам. 4 мм
- 13 Топливный фильтр - требуется только для загрязненного топлива

Допустимая длина магистрали

Сторона всасывания
AER D2/D5

Сторона нагнетания
Дизельные отопительные приборы

- Для всасывающей магистрали внутр. диам. = 2 мм, b = макс. 6 м
- Для всасывающей магистрали внутр. диам. = 5 мм, b = макс. 10 м

Бензиновый отопительный прибор
• b = макс. 4 м

Обратить внимание!

- Вставьте Т-образную врезку (3) перед нагнетающим насосом в подающую топливную магистраль.



Внимание!

Инструкции по технике безопасности в отношении системы подачи топлива

- Подача топлива не должна происходить под воздействием силы тяжести или путем создания избыточного давления внутри топливного бака.
- Забор топлива после подающего насоса автомобиля не допускается.
- При превышении давления в топливной магистрали значения в 0,2 Атм, но не более 4,0 Атм, необходима установка редуктора давления или отдельного подключения к топливному баку

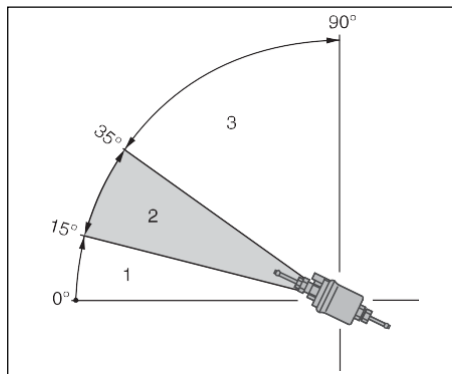
- При превышении давлением в топливной магистрали значения в 4,0 Атм или при наличии обратного клапана в возвратной магистрали (в топливном баке) необходимо использовать отдельное подключение к топливному баку.
- При врезке Т-образной вставки в синтетическую топливную трубку всегда вставлять в синтетическую трубку штуцерные втулки. Т-образную врезку и синтетическую трубку соединить с соответствующими топливными шлангами и закрепить шланговыми хомутами.

3 Монтаж

Подача топлива

Монтажное положение дозирующего насоса

Дозирующий насос всегда располагать стороной нагнетания вверх с повышением. При этом допустима установка под любым углом, превышающим 15° , но предпочтительна установка под углом от 15° до 35° .



- 1 Установка под углом $0^\circ - 15^\circ$ не допускается.
- 2 Предпочтительна установка под углом $15^\circ - 35^\circ$.
- 3 Установка под углом $35^\circ - 90^\circ$ допускается.

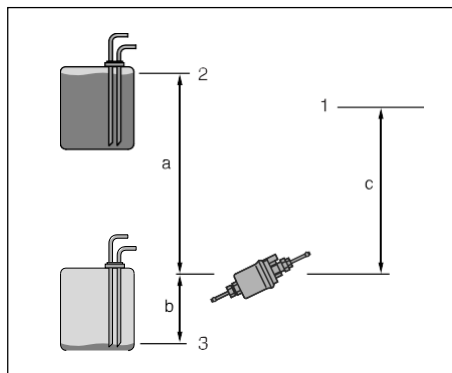
Допустимая высота сторон всасывания и нагнетания дозирующего насоса

Высота нагнетания от топливного бака к дозирующему насосу:
 $a = \text{макс. } 3000 \text{ мм}$

Высота всасывания при отсутствии давления в топливном баке:
 $b = \text{макс. } 1000 \text{ мм}$ (дизельное топливо)
 $b = \text{макс. } 1500 \text{ мм}$ для бензина

Высота всасывания для топливного бака, в котором при заборе образуется пониженное давление (клапан на $0,03 \text{ Атм}$ в крышке топливного бака):
 $b = \text{макс. } 400 \text{ мм}$

Высота нагнетания от дозирующего насоса к отопительному прибору:
 $c = \text{макс. } 2000 \text{ мм}$



- 1 Подключение к отопительному прибору
- 2 Макс. уровень топлива
- 3 Мин. уровень топлива

Обратить внимание!

Проверить дренаж топливного бака.



Внимание!

Инструкции по технике безопасности при установке дозирующего насоса

- Дозирующий насос всегда располагать стороной нагнетания вверх с повышением - минимальный угол возвышения 15° .
- Защищать дозирующий насос и фильтр от чрезмерного нагрева, не устанавливать вблизи глушителей и выхлопных труб.

Подача топлива

Качество топлива для бензиновых отопительных приборов

Отопительный прибор без проблем работает на стандартном бензине, соответствующем стандарту DIN EN 228.

Качество топлива для дизельных отопительных приборов

• Отопительный прибор без проблем работает на стандартном дизельном топливе, соответствующем стандарту DIN EN 590. В зимнее время в дизельное топливо добавляются присадки для эксплуатации при температурах от 0 °С до -20 °С. Трудности могут возникнуть только при экстремальном падении температуры – то же самое касается и двигателя автомобиля – см. указания производителя автомобиля.

• В особых случаях и при температуре воздуха выше 0 °С отопительный прибор также может работать на котельном топливе EL стандарта DIN 51603.

• Если подача топлива к отопительному прибору осуществляется из отдельного топливного бака, необходимо соблюдать следующие правила:

- при температуре выше 0 °С: используйте дизельное топливо стандарта DIN EN 590.
- при температуре от 0 °С до -20 °С: используйте зимнее дизельное топливо стандарта DIN 590.
- при температуре от -20 °С до -40 °С: используйте арктическое или полярное дизельное топливо.

Обратить внимание!

- Добавление отработанного масла **не** допускается!
- Топливные магистрали и дозирующий насос после заправки зимнего дизельного топлива или дизельного топлива для низких температур необходимо заполнить новым топливом путем эксплуатации отопительного прибора в течение 15 минут!

Обратить внимание!

- Биодизель (FAME) стандарта DIN EN 14 214 – в зимнее время добавляются присадки для эксплуатации при температуре от 0 °С до -20 °С.
 - текучесть снижается при температуре ниже 0 °С.
- При эксплуатации на чистом биотопливе отопительный прибор необходимо два раза в год заправлять дизельным топливом (в середине и в конце отопительного сезона), чтобы выжечь возможные остатки биодизельного топлива. Для этого дождаться, пока топливный бак не будет практически пуст, и залить в него дизельное топливо. Во время эксплуатации на такой заправке 2 – 3 раза включить отопительный прибор на максимальный нагрев в течение 30 минут.
- При постоянной эксплуатации на дизельном топливе / смеси с биотопливом в 50-процентной пропорции необходимости в такой процедуре нет.

4 Эксплуатация и функционирование

Указание по эксплуатации

Отопительный прибор управляется при помощи элемента управления. Для элемента управления имеется подробное руководство по использованию.

Обратить внимание!

Руководство по использованию будет передан Вам организацией, выполняющей установку.

Важные советы по эксплуатации

Перед запуском выполнить проверку надежности

После длительных периодов простоя (летнее время) проверить крепеж всех узлов (при необходимости затянуть болты). Выполнить визуальную проверку системы подачи топлива на ее герметичность.

Работа в режиме обогрева на возвышенностях

При эксплуатации в режиме обогрева на возвышенностях учитывайте следующее:

- Эксплуатация в режиме обогрева на высоте до 1500 м над уровнем моря:
 - Эксплуатация в режиме обогрева без ограничений.
- Эксплуатация в режиме обогрева на высоте более 1500 м над уровнем моря:
 - При кратковременном пребывании (напр., преодоление перевала или остановка) эксплуатация в режиме обогрева в принципе возможна.

Первоначальный ввод в эксплуатацию

При первом вводе в эксплуатацию после получения из сервисного центра необходимо проверить следующие пункты.

- После установки отопительного прибора необходимо тщательно деаэрировать всю систему подачи топлива, соблюдая при этом инструкции производителя автомобиля.
- Во время пробного пуска отопительного прибора необходимо проверить на герметичность и надежность крепления все соединения системы подачи топлива.
- Если во время эксплуатации отопительного прибора выявляются неисправности, то необходимо установить причину при помощи диагностического устройства и устранить ее.

Обратить внимание!

При первом включении отопительного прибора в течение короткого времени может ощущаться запах. В первые минуты работы это абсолютно нормально и не является признаком неправильной работы отопительного прибора.

5 Электрооборудование

Проводной монтаж отопительного прибора



Внимание!

Инструкции по технике безопасности!

Электропроводка отопительного прибора должна прокладываться согласно нормативам по электромагнитной совместимости.

При неправильной установке могут быть изменены параметры электромагнитной совместимости, поэтому следует соблюдать следующие рекомендации:

- Не допускать повреждения изоляции электропроводки. Не допускать: Протирание, надламывание, передавливание или нагрев.
- У герметичных разъемов свободные гнезда следует закрыть грязе- и водонепроницаемыми заглушками.
- Электрические разъемы и контакты на массу должны быть свободны от коррозии и надежно закреплены.
- Электрические разъемы и контакты на массу, распложенные снаружи, необходимо смазать смазкой для защиты контактов.

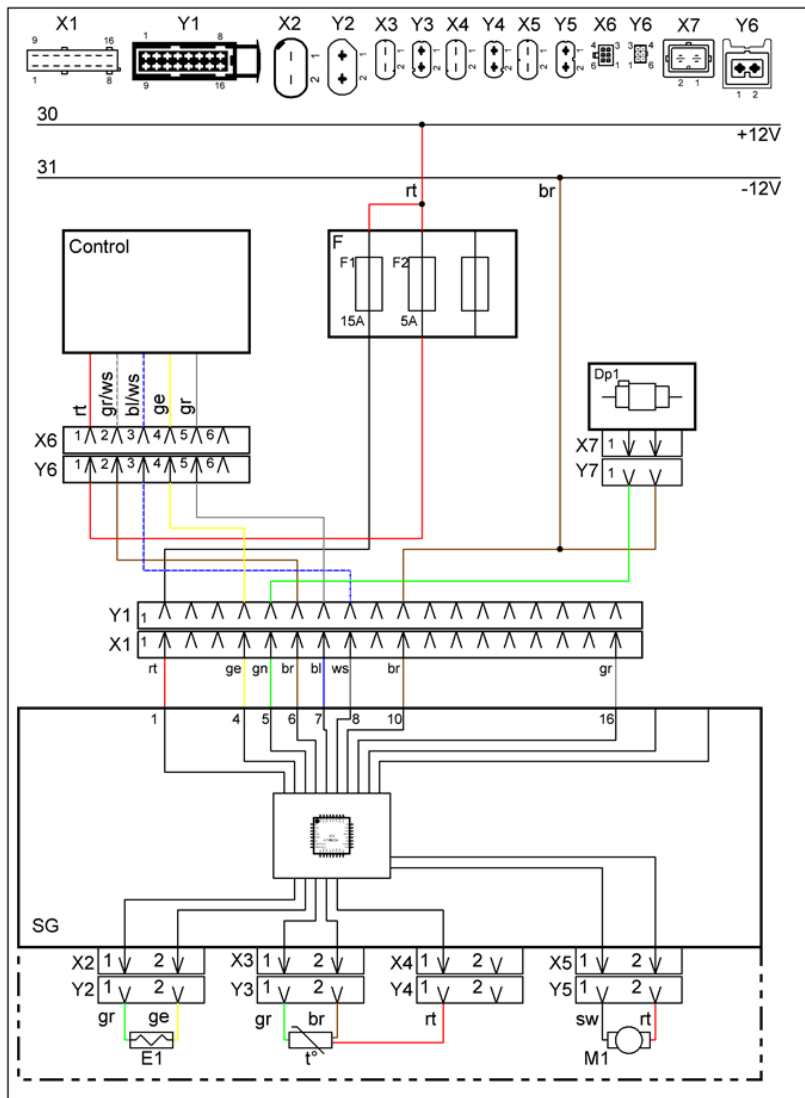
Обратить внимание!

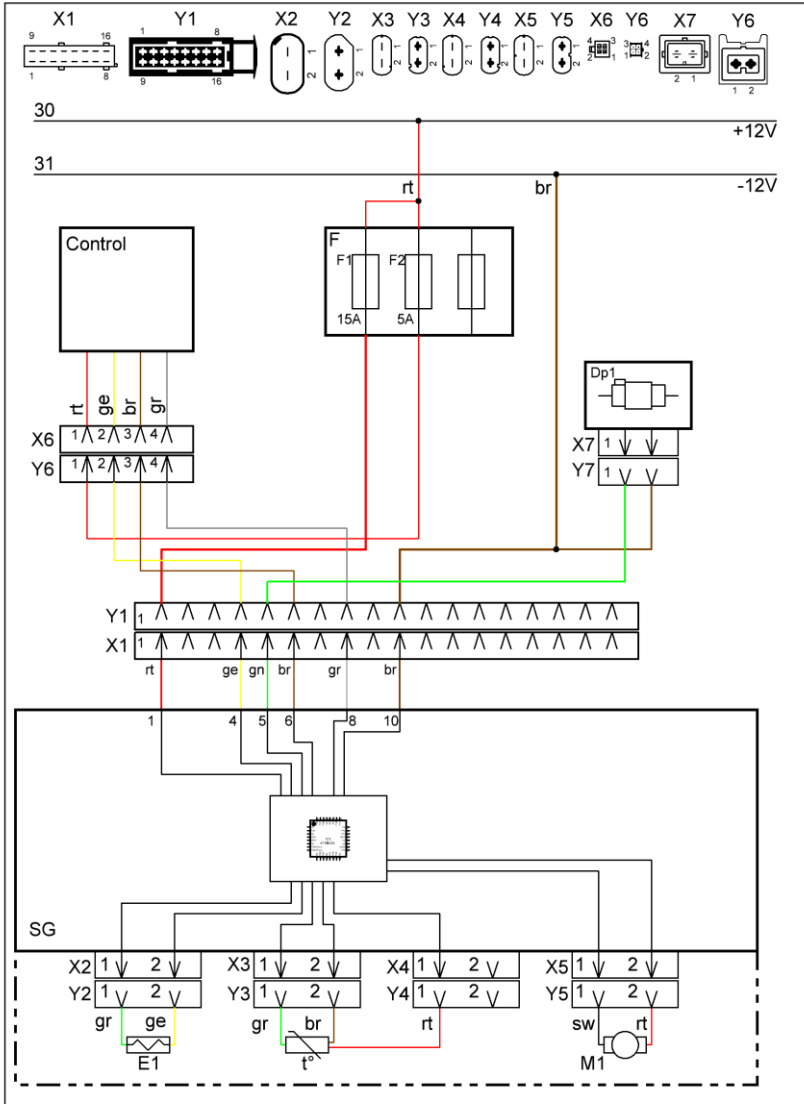
При прокладке электропроводки отопительного прибора и панели управления необходимо учитывать следующее:

- Электропроводка, коммутационное оборудование и элементы управления должны размещаться на автомобиле таким образом, чтобы в нормальных условиях эксплуатации они не подвергались постороннему воздействию (напр., нагрев, влажность и т.д.).
- Соблюдать следующие величины сечения проводки между аккумуляторной батареей и отопительным прибором. Благодаря этому исключается возможность превышения максимально допустимой потери напряжения в проводке от 0,5 В при 12 В до 1 В при 24 В номинального напряжения.
Соотношения сечения проводки и длины проводки (плюсовой кабель + минусовой кабель):
 - до 5 м = сечение кабеля 4 мм²
 - от 5 до 8 м = сечение кабеля 6 мм²
- Если предусмотрена возможность подключения плюсового кабеля к коробке предохранителей (напр., клемма 30), то при расчете общей протяженности проводки также следует учесть и проводку автомобиля от аккумулятора к коробке предохранителей и выполнить расчеты по-новому.
- Изолировать неиспользуемые концы проводки.

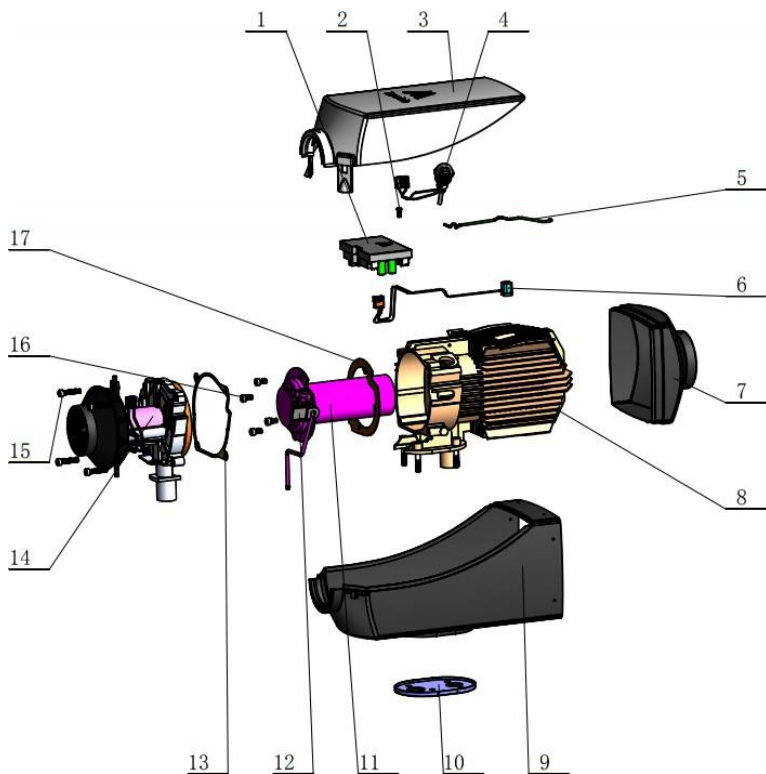
5 Электрооборудование

Электрическая схема





6 Запасные части



Поз.	Наименование	Кол-во
1	Блок управления	1
2	Болт М4х10	1
3	Верхняя крышка	1
4	Штифт накала	1
5	Крепление датчика температуры	1
6	Датчик температуры	1
7	Задняя крышка	1
8	Теплообменник	1
9	Корпус	1
10	Прокладка резиновая	1
11	Жаровая труба	1
12	Горелка	1
13	Прокладка	1
14	Мотор вентилятора	1
15	Болт М5х25	4
16	Болт М5х10	4
17	Прокладка	1