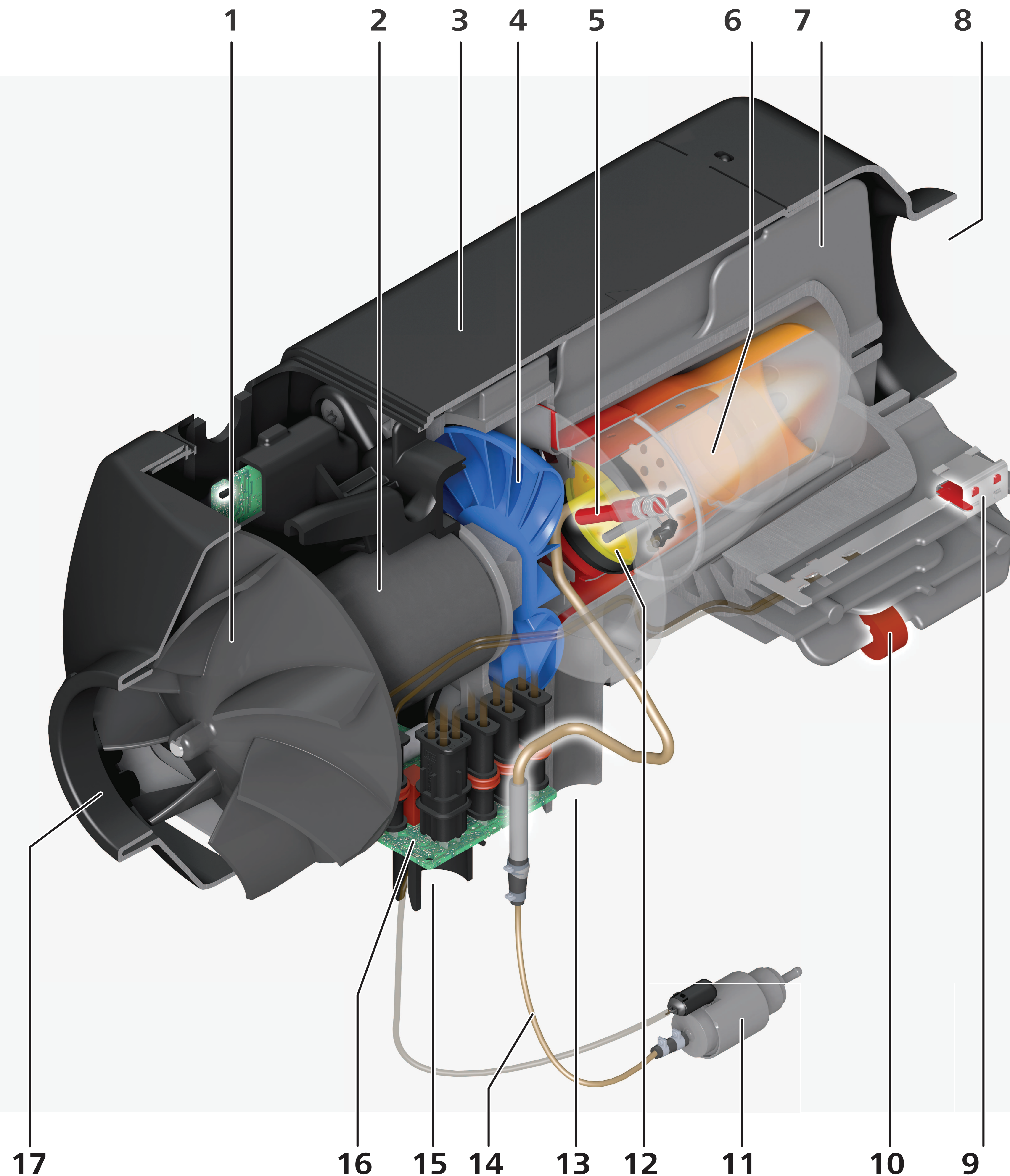
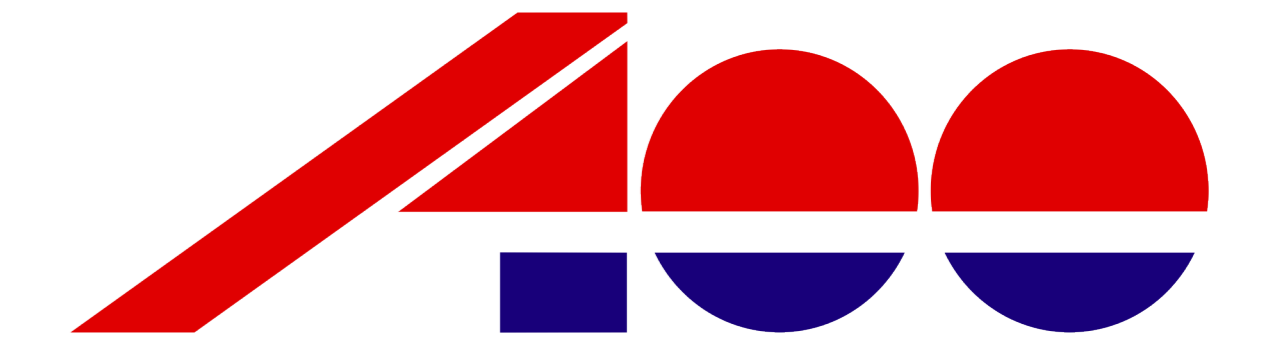


AER D2G

Воздушный отопитель



1. Крыльчатка нагнетателя воздуха на нагрев
2. Электродвигатель нагнетателя воздуха на нагрев и для горения
3. Корпус отопителя
4. Крыльчатка нагнетателя воздуха для горения
5. Штифт накаливания
6. Камера сгорания
7. Теплообменник
8. Выход нагретого воздуха
9. Датчик температуры нагретого воздуха
10. Термоизолирующая проставка
11. Топливный насос
12. Испарительная прокладка
13. Выход выхлопных газов
14. Топливопровод
15. Забор воздуха для горения
16. Блок управления
17. Забор воздуха на нагрев