



**Воздушный отопитель
AER D2G 12B**



Каталог запасных частей и компонентов

Бензин

Содержание:

Наименование	№ Рисунка	Страница
Модификации оборудования		2
Органы управления		2
Объём поставки	Рис. 1	3-4
Внешние детали отопителя	Рис. 2	5
Внутренние детали отопителя	Рис. 3	6

Полужирным шрифтом отмечены компоненты для поставляемых в настоящее время отопителей (на дату составления каталога).

Остальные, не указанные в данном каталоге компоненты, смотрите в каталоге аксессуаров.

Модификация оборудования	
Идент. №	Наименование базовой поставки подогревателя
AER12D2G	AER D2G 12B 2,0 (кВт) бензин + таймер
Органы управления и их компоненты	
Идент. №	Наименование
A1322583	Переключатель AER 4-х пиновый разъем, 12В/24В
A9030025	Таймер AER 4-х пиновый разъем, 12В/24В

Объем поставки*

*(см. примечания в таблице)



Рис. 1

Поз.	Кол-во.	12В	24В	ID №	Наименование	Примеч.
1	1	x	x	-	Воздушный отопитель AER D2G	Поставка в комплекте
2	1	x	x	A1322583	Переключатель AER 4-х пиновый разъем, 12В/24В	опция
3	1	x	x	A9030025	Таймер AER - 4х пиновый разъем, 12В/24В	
4	1	x	x	A1319936	Монтажная пластина AER	
5	1	x		A1320295	Насос топливный AER 12В	22мл
5	1		x	A1320296	Насос топливный AER 24В	22мл
6	1	x	x	A1320372	Глушитель AER	24мм
7	10	x	x	-	Пластиковый хомут	Не поставляется

Поз.	Кол-во.	12 В	24В	ID №	Наименование	Примеч.
8	1	x	x	A1319466	Фильтр топливный с комплектом AER	
9						
10						
11	6	x	x	-	Хомут воздуховода 50-70 мм	Не поставляется
12	1	x	x	-	Хомут крепежный 28 мм	Не поставляется
13	1	x	x	-	Хомут патрубка забора воздуха 19-29 мм	Не поставляется
14	3	x	x	-	Хомут патрубка выхлопа 26-28 мм	Не поставляется
15	1	x	x	A1310378	Демпфер топливного насоса	
16	1	x	x	-	Болт с гайкой держателя "15"	Не поставляется
17	1	x	x	-	Болт крепежного хомута "12"	Не поставляется
18	6	x	x	-	Болты М6	Не поставляется
19	10	x	x	-	Гайки М6	Не поставляется
20	6	x	x	-	Винты	Не поставляется
21	1	x	x	-	Крепление глушителя	Не поставляется
22	1	x		A1322631	Топливозаборник AER / HYDRO (прямой)	В комплектах на 12В
22	1		x	A1320399	Топливозаборник AER / HYDRO (5mm)	В комплектах на 24В
23	2	x	x	A1321692	Воздуховод d=60 мм (10м)	10м
24	1	x	x	A9025956	Воздуховод AER (25мм)	
25	1	x	x	A9035204	Жгут проводов AER D2G	4х контактный
26	1	x	x	A1321521	Топливопровод 5м (пластик)	РА12 5x1.5 L=5м
27	2	x	x	A1320934	Дефлектор AER 60 мм (внешний)	
28	1	x	x	A1320474	Тройник прямой 60/60/60	
29	1	x	x	A1322415	Трубка выхлопная AER 24мм (металл)	

Внешние детали отопителя

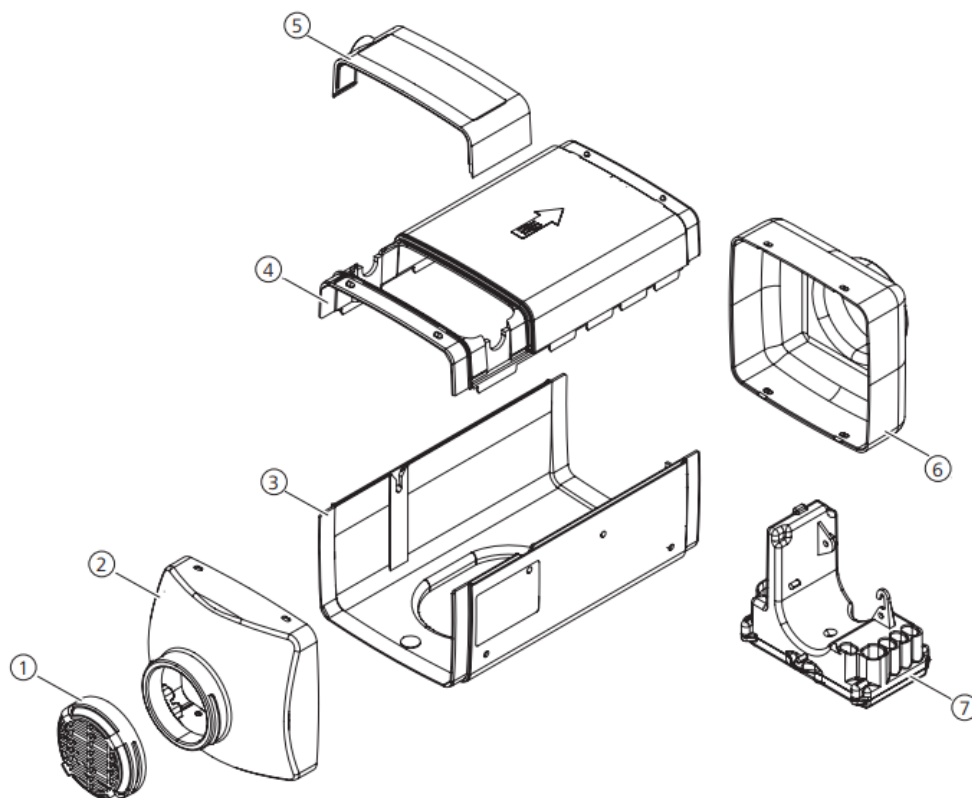


Рис.2

Поз.	Кол-во.	12В	ID №	Наименование	Примеч.
1	1	х	A1320163	Защитный дефлектор AER D2G	
2	1	х	A9019552	Передняя крышка AER D2G	
3	1	х	A1321343	Корпус, нижняя часть AER D2G	
4	1	х	A9019555	Корпус, верхняя часть AER D2G	
5	1	х	A1319621	Верхняя крышка AER D2G	
6	1	х	A9019553	Задняя крышка AER D2G	
7	1	х	A9032304	Блок управления AER12D2G 12В	

Внутренние детали отопителя

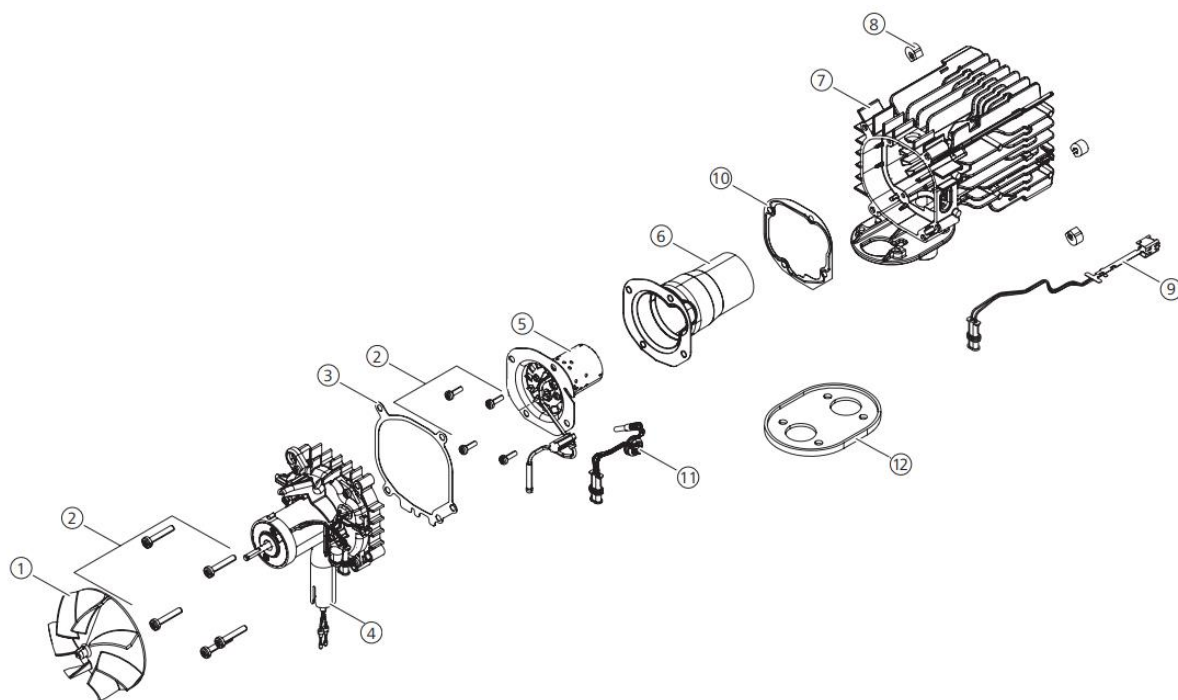


Рис.3

Поз.	Кол-во.	12В	ID №	Наименование	Примеч.
1	1	x	A1302774	Крыльчатка AER D2G	
2	1	x	A1303327	Набор крепежных болтов AER D2G	Комплект
3	1	x	A1322586	Прокладка под вентилятор AER D2G	
4	1	x	A1302786	Вентилятор AER D2G	
5	1	x	A8488300	Горелка AER D2G	
6	1	x	A1322722	Жаровая труба AER D2G	
7	1	x	A9005090	Теплообменник AER D2G	
8	4	x	A1303326	Резиновые изоляторы AER D2G	
9	1	x	A1322850	Датчик перегрева AER D2G	
10	1	x	A1322587	Прокладка под горелку AER D2G	
11	1	x	A1322421	Штифт накала AER D2G	
12	1	x	A89291	Уплотнение	